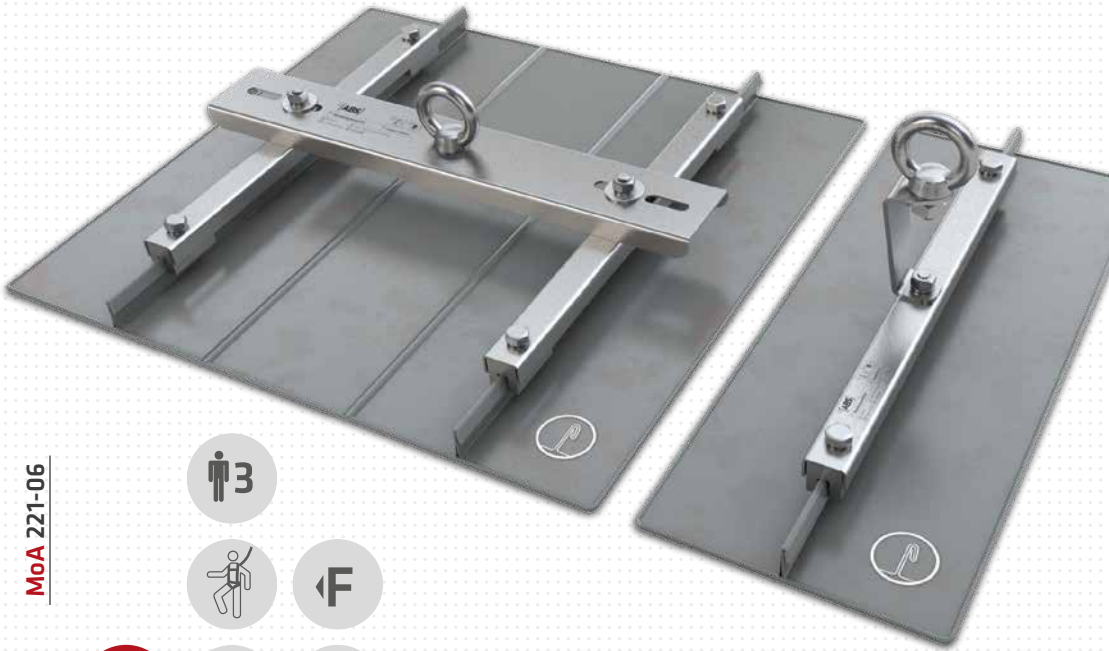


# ABS-Lock® FALZ IV-ST

PF-4-ST-450/660 • PF-4-ST-ZW  
PF-4-CU-450/660 • PF-4-CU-ZW



MoA 221-06



DIN EN 795:  
2012

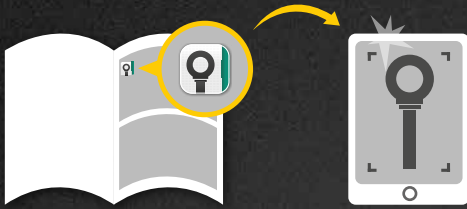






# Montageschritte dokumentieren

Document assembly step



[abs.lock-book.com](https://abs.lock-book.com)



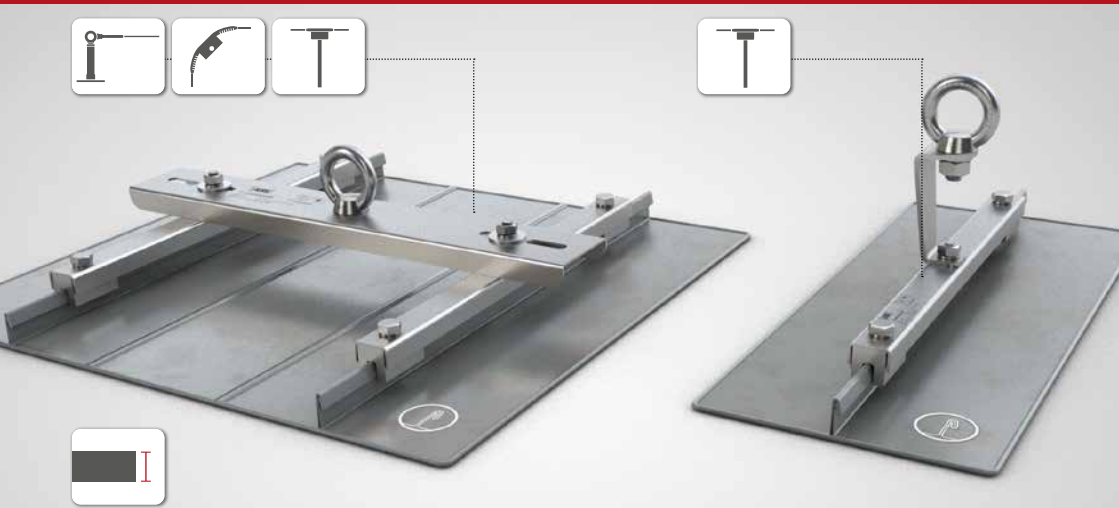
05

ABS-Lock Falz IV-ST

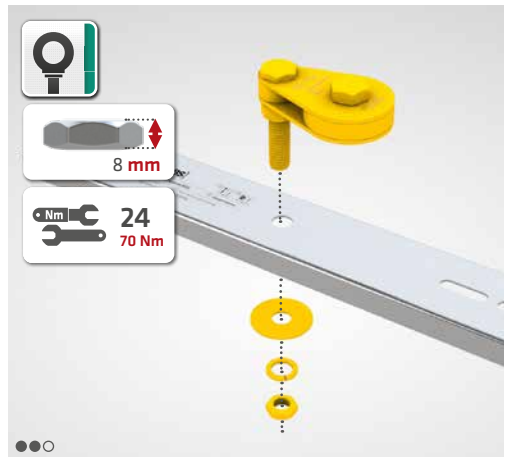
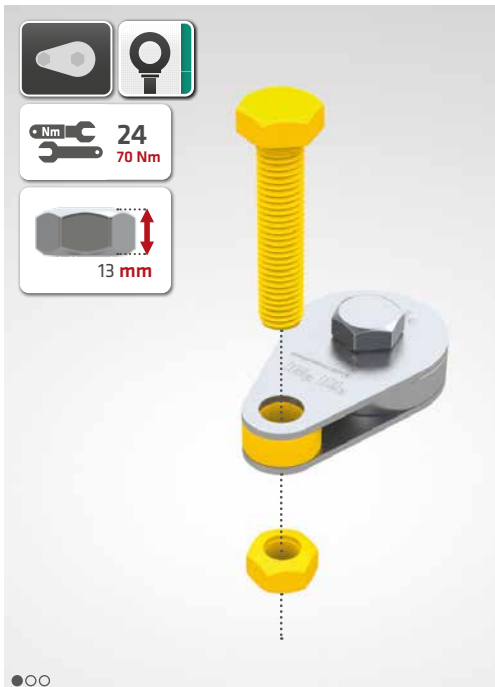
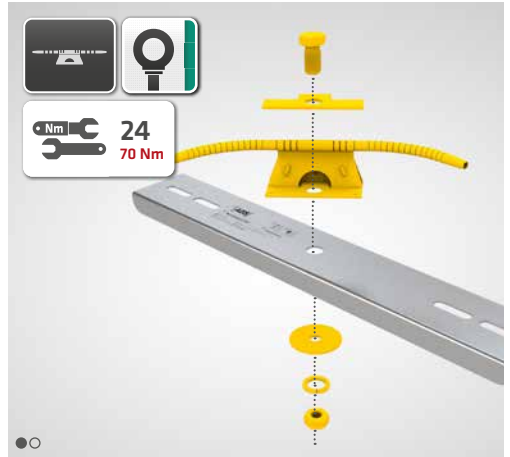
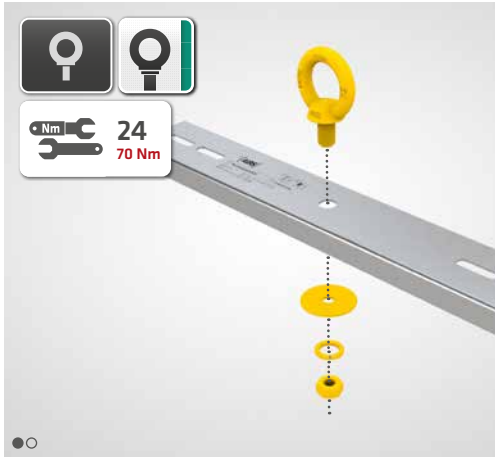


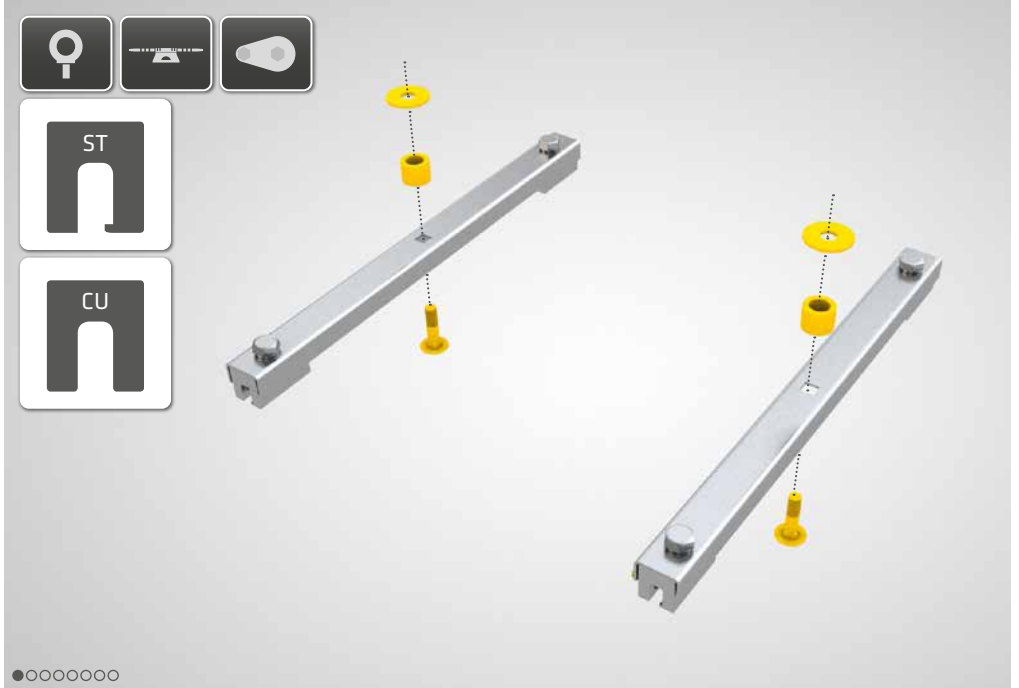
11

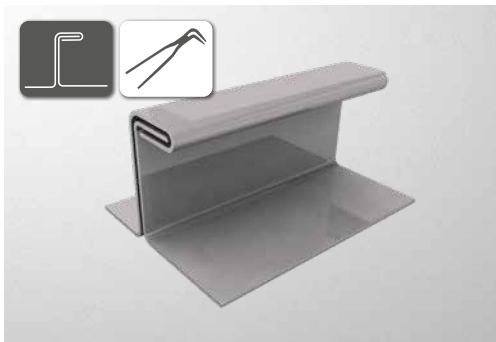
Zwischenhalter /  
 Intermediate bracket

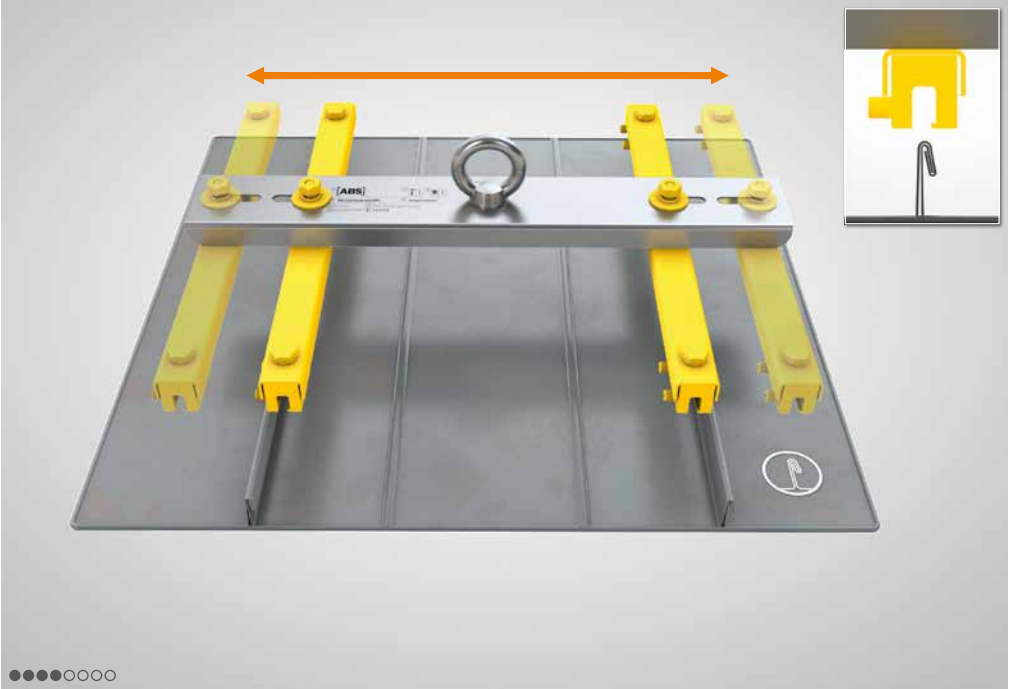


Edelstahl Stainless steel	Aluminium Aluminium	Kupfer Copper	Stahl Steel	Titanzink Titanium zinc
0,5 mm	0,8 mm	0,6 mm	0,5 mm	0,7 mm
0,5 mm	0,7 mm	0,6 mm	0,6 mm	0,7 mm

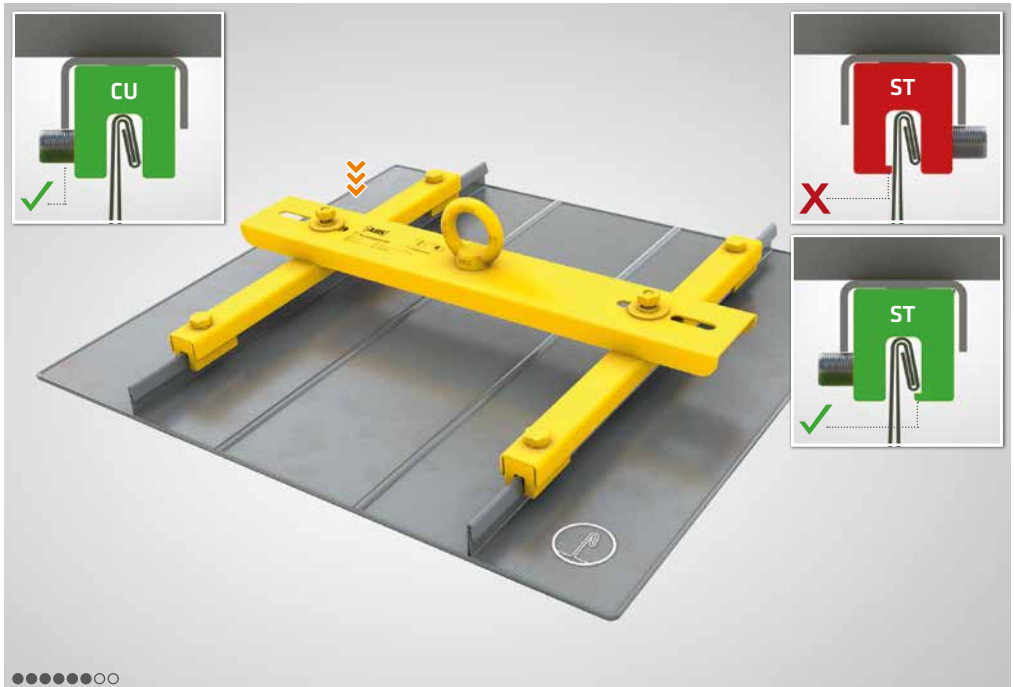


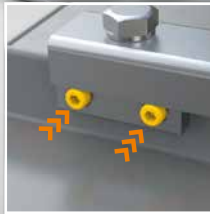


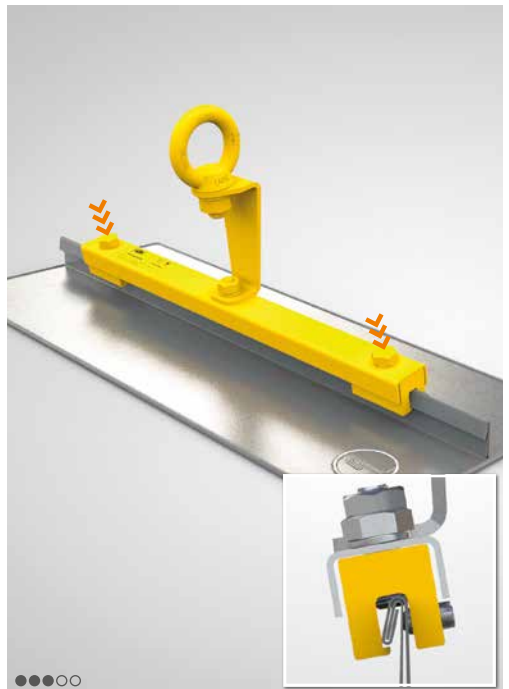
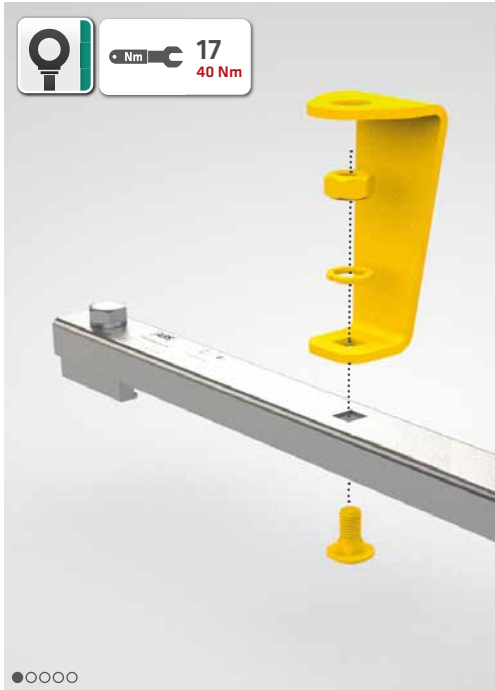


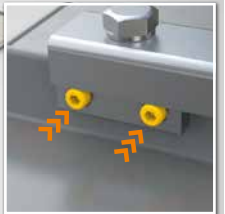


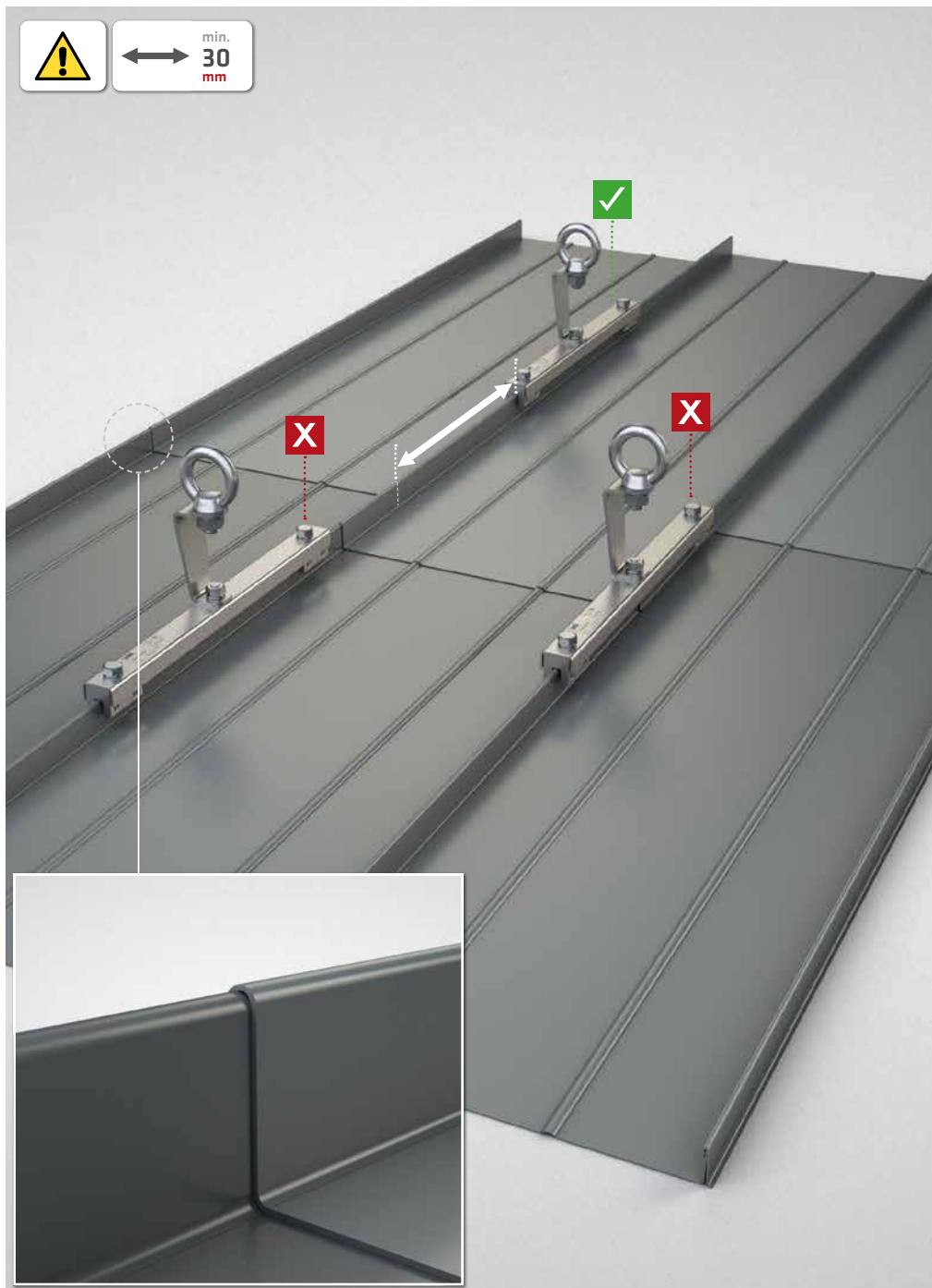


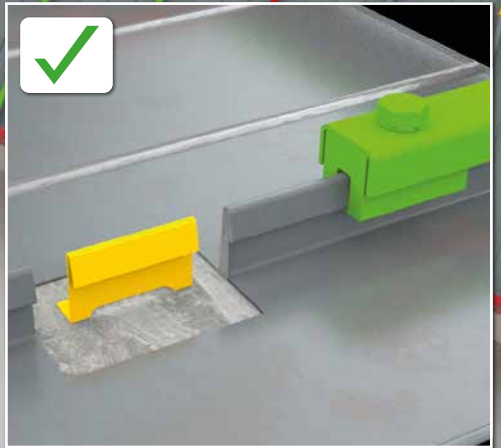
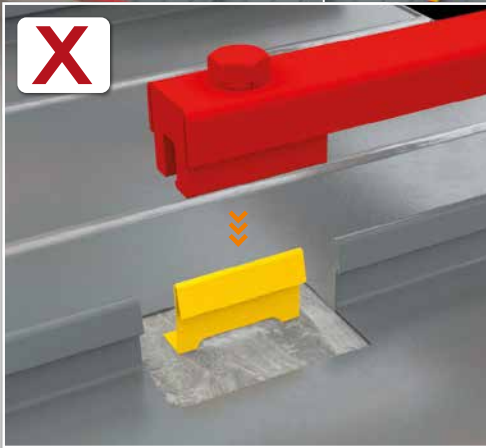
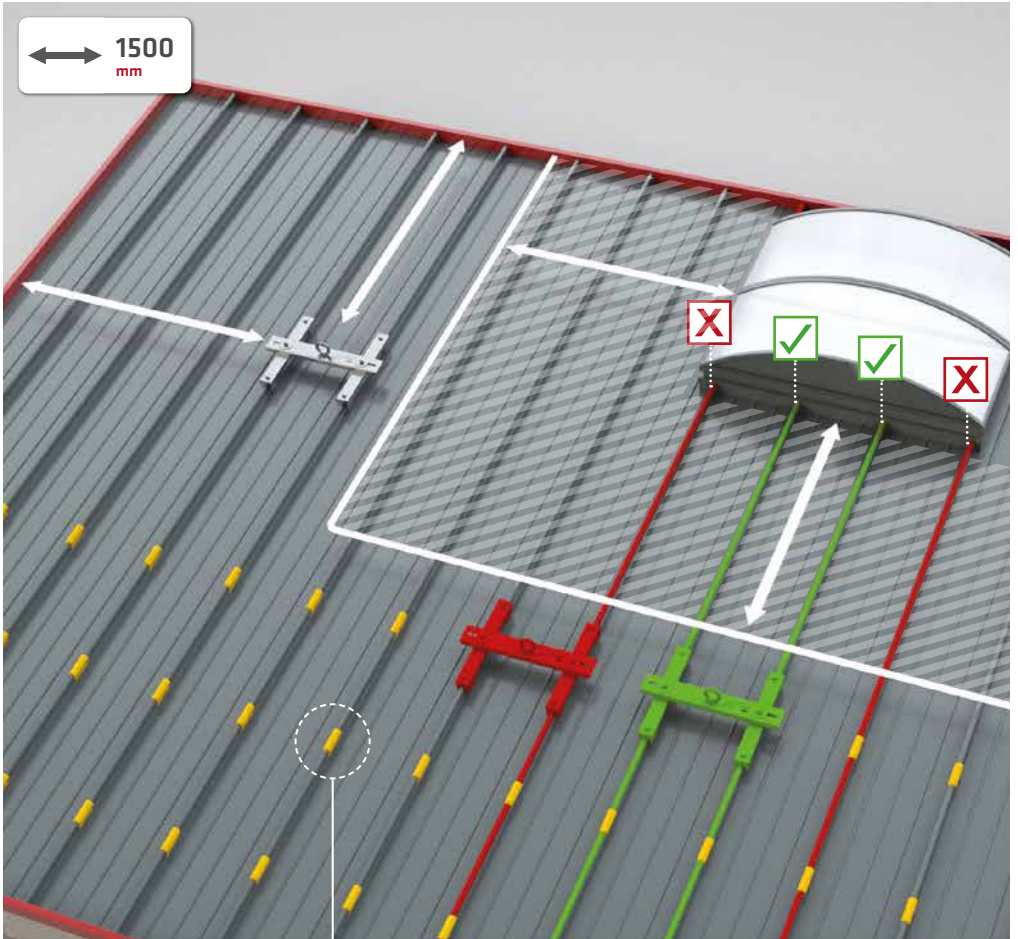


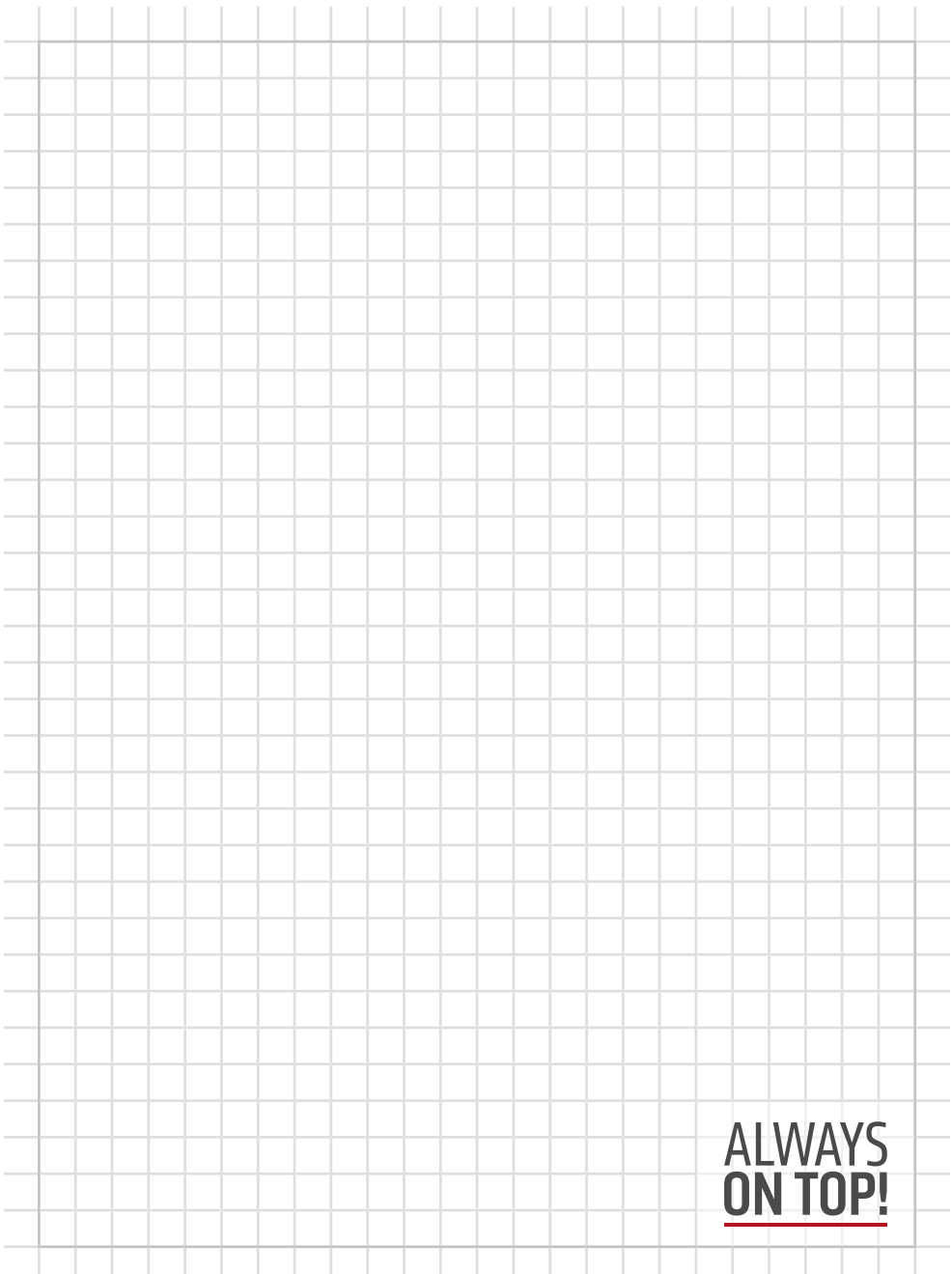












**ALWAYS  
ON TOP!**

# ALWAYS ON TOP!

## ABS Safety GmbH

Gewerbering 3  
D-47623 Kevelaer  
Germany

Tel.: +49 28 32 972 81 - 0  
Fax: +49 28 32 972 81 - 285

[info@absturzsicung.de](mailto:info@absturzsicung.de)

 [www.absturzsicung.de](http://www.absturzsicung.de)

 [.de/en](http://.de/en)

 [.de/fr](http://.de/fr)

 [.de/nl](http://.de/nl)

RS 75 Juni 2020



[instagram.com/abssafety](https://www.instagram.com/abssafety)



[youtube.com/abssafetygmbh](https://www.youtube.com/abssafetygmbh)



[facebook.com/ABS.Safety](https://www.facebook.com/ABS.Safety)