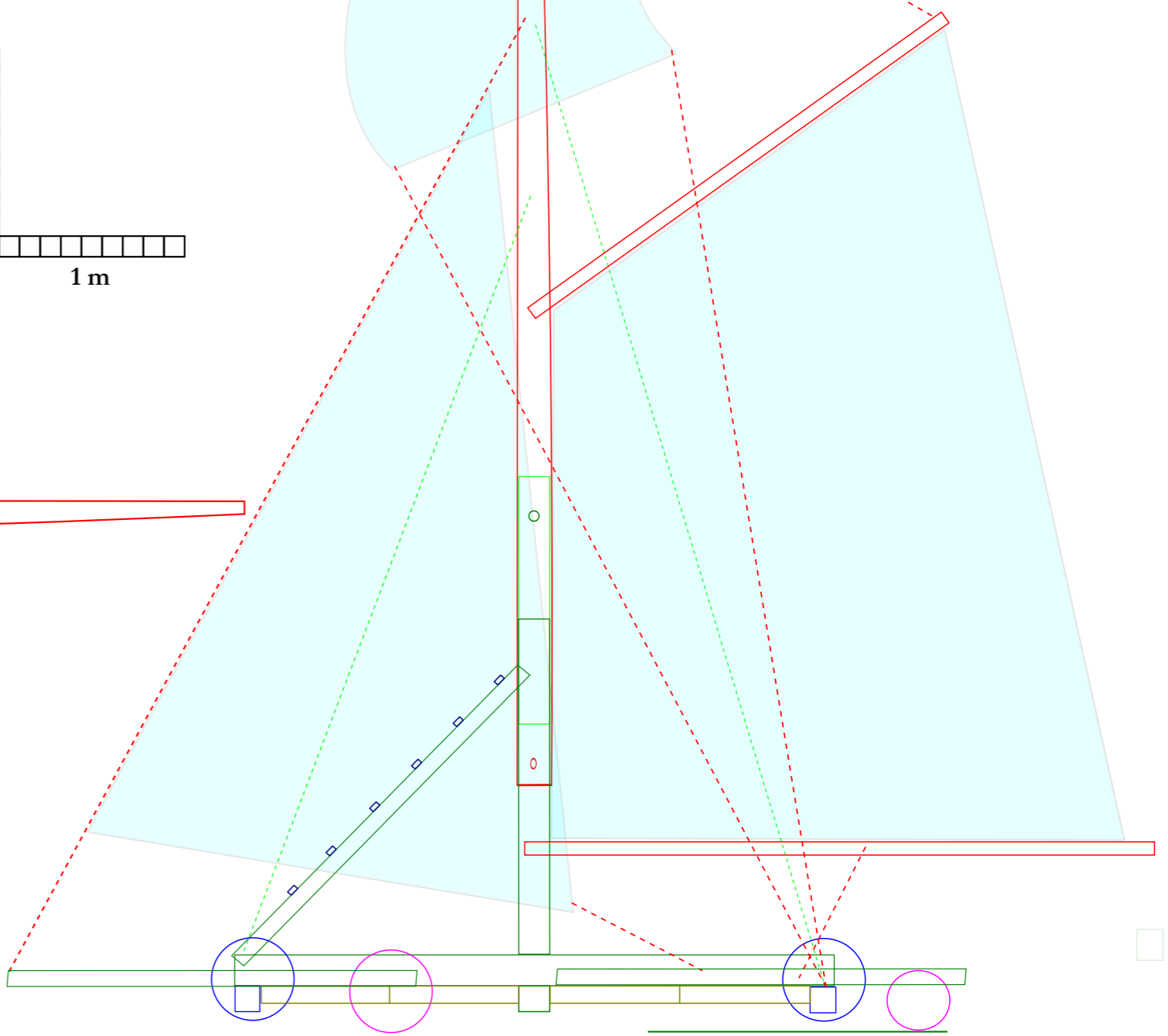
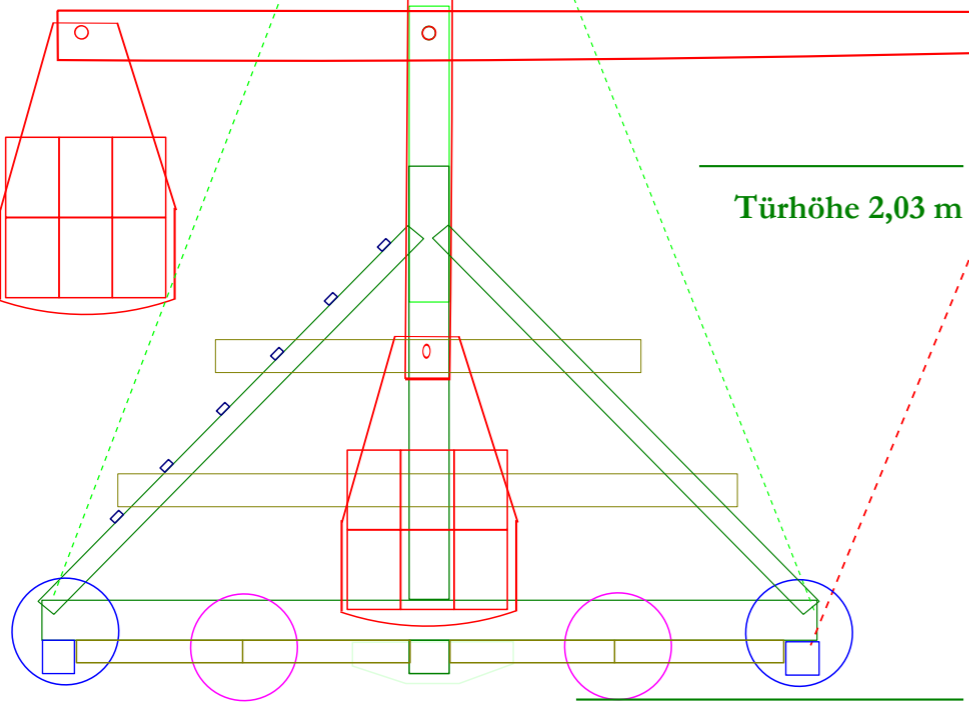
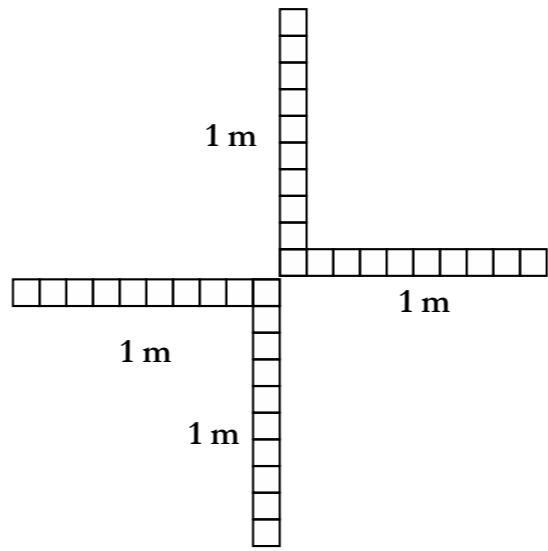


# CJT-Trebuchet

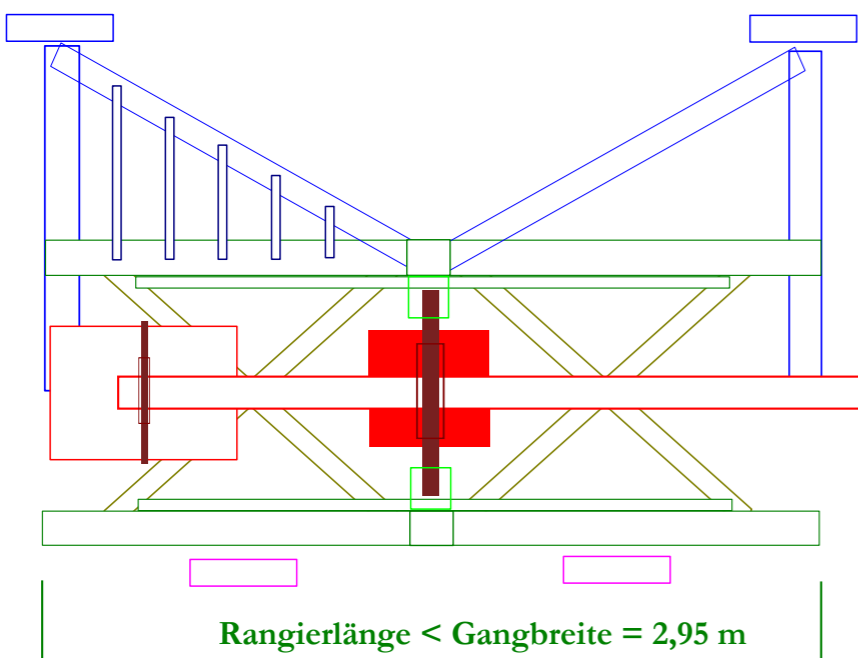
ein Balken 6 m  
zwei Balken 2,9 m  
alle anderen < 2,6 m

**Korb + Wasser 140 kg  
oder  
Korb + Steine 300 kg**

**Wurfarm 6 m, ca. 40 kg**



**Variante Schießen**



**Ladelänge 2,60 m**

- 0,12 m
- 0,18 m
- 0,02 m
- 0,18 m
- 0,12 m
- 0,18 m
- 0,02 m
- 0,18 m
- 0,12 m
- 0,02 m
- 0,05 m

**Rangierlänge < Gangbreite = 2,95 m**

**Türbreite 1,60 m**

**Variante Rollen**

