

# Kieskorb Vario Fix stufenlos einstellbar für Abläufe und Gullys

## Funktion:

Formteil als Aufsatz für Ablauf oder Gully. Dient der Rückhaltung von groben Schmutzpartikeln, um ein Verstopfen des Abwassersystems zu verhindern. Die strömungsoptimierte Geometrie sichert niedrige Verlustwerte und einen hohen Strömungsdurchsatz auch bei Starkregen – LGA-geprüft.

## Einbau:

Die Lieferung erfolgt einbaufertig. Den Kieskorb mittig auf den Ablauf bzw. Gully setzen, Verriegelungsknopf nach unten drücken und nach rechts drehen zum Verriegeln – fertig. Die Spreizfüße lassen sich mit dem Drehmechanismus stufenlos an den Durchmesser des Ablaufs bzw. Gullys anpassen. Für einen späteren Ausbau einfach den Drehknopf zum Entriegeln wieder nach links drehen und Herausziehen. Die Spreizfüße lassen sich entriegelt einfach wieder zusammendrücken.

## Material:

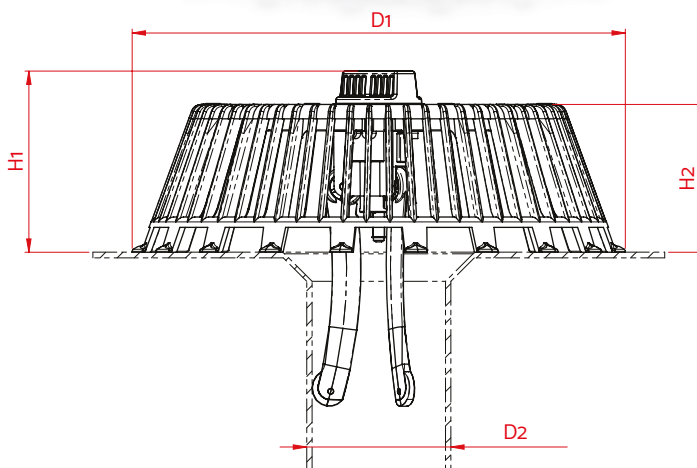
- PE schwarz
- Kälteschlagzäh, witterungsbeständig, UV-stabilisiert

## Lieferbare Größen:

Für alle Durchmesser von D 50 mm (DN 50)  
bis D 160 mm (DN 150)

## Verpackung:

Lieferung erfolgt im Karton, VE 10 Stück



Technische Daten		
H1	95	mm
H2	77,50	
D1	260	
D2	D 50 - D 160	

## Im Handumdrehen fest:

### 1. Einsetzen



### 2. Drücken



### 3. Verriegeln

